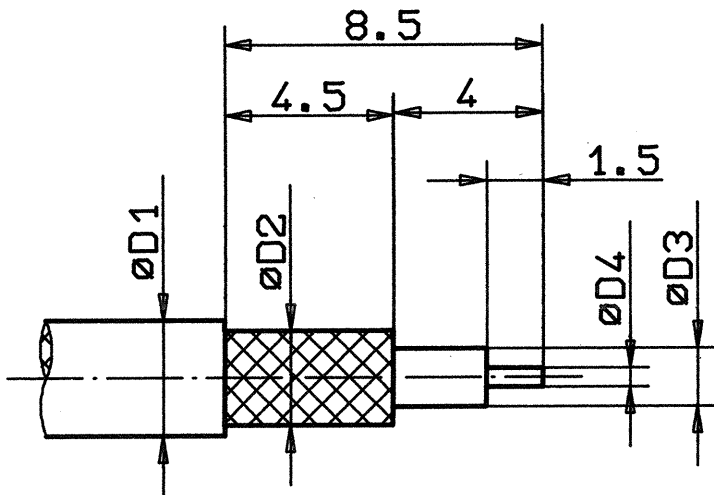


KABELZUSCHNITT
STRIPPING DIMENSION



GR.	FUER KABEL / FOR CABLE TYP / TYPE	ØD1 MAX.	ØD2 MAX.	ØD3 MAX.	ØD4 MAX.	ANSCHLUSS / CRIMP AREA				CRIMP- SECHS- KANT CRIMP HEX
						ØD5	ØD6	ØD7	ØD8	
1	RG178B/U, RG196A/U	2.1	1.38	0.91	0.3	1.05	1.7	2.25	3.2	2.67
2	RG188A/U, RG316U	2.8	2.24	1.67	0.51	1.7	2.6	3.2	3.8	3.25
5	RG316U-d	3.05	2.5	1.55	0.51	1.7	2.6	3.6	4.2	3.65

IMS CONNECTOR SYSTEMS GMBH

ALLGEMEINTOL.
ISO 2768
mH

Maßstab 5:1

Datum Name
Bearb. 24.01.80 Grode
Gepr.
Norm

WINKELBUCHSE

33456

93.2420.0"

9

Blatt

Bl.

232/96 g Ueberarbeitet 10.06.86 Schuh

Nr. Zust Aenderung Datum Name